

51. En la figura 15, el lado  $\overline{AD}$  del  $\triangle ABD$  es el diámetro de la circunferencia de centro  $O$ . Para el punto  $E$  en el lado  $\overline{BD}$ , se tiene que  $\overline{BE} = 3$ ,  $\overline{ED} = 12$  y  $\overline{AE} = 6$ . El valor del radio es

- A)  $\frac{\sqrt{270}}{2}$   
 B)  $\sqrt{270}$   
 C)  $\frac{\sqrt{352}}{2}$   
 D)  $\sqrt{252}$   
 E)  $\frac{\sqrt{252}}{2}$

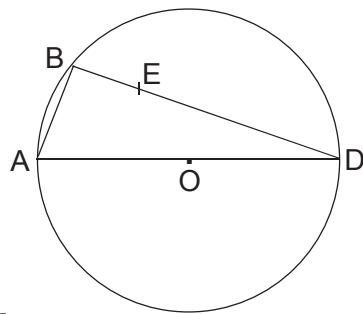


fig. 15

52. En una hoja cuadrículada como se muestra en la figura 16, se ha dibujado un  $\triangle ABC$  donde cada cuadrado tiene lado 1, entonces  $\text{sen } \beta =$

- A)  $\frac{3}{\sqrt{34}}$   
 B)  $\frac{5}{4}$   
 C)  $\frac{3}{4}$   
 D)  $\frac{5}{\sqrt{34}}$   
 E)  $\frac{3}{5}$

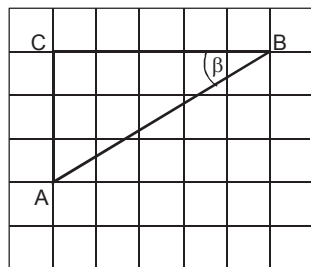


fig. 16

53. En la figura 17, ¿cuál(es) de las siguientes relaciones es(son) verdadera(s) ?

- I)  $\text{tg } \alpha = 2$   
 II)  $\text{sen } \alpha + \cos \beta = \frac{4\sqrt{5}}{5}$   
 III)  $\text{tg } \beta + \text{tg } \alpha = 1$

- A) Sólo I  
 B) Sólo II  
 C) Sólo I y II  
 D) Sólo I y III  
 E) I, II y III

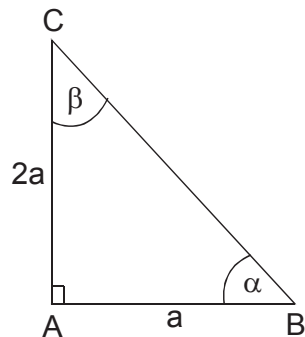


fig. 17

54. Un avión despegue del aeropuerto con un ángulo de elevación de  $30^\circ$  como se muestra en la figura 18. ¿A qué distancia ( $d$ ) se encuentra el avión desde el punto de despegue hasta que alcanza una altura de 1.500 metros ?

- A) 750 metros  
 B) 3.000 metros  
 C)  $1.000\sqrt{3}$  metros  
 D)  $750\sqrt{3}$  metros  
 E)  $1.500\sqrt{3}$  metros

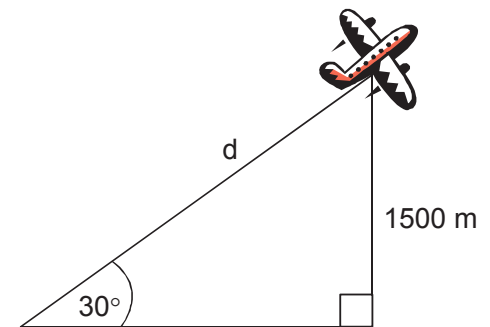


fig. 18

**Estadística y probabilidad**

55. ¿Cuál es la probabilidad que al lanzar 3 monedas, simultáneamente, 2 sean caras y 1 sea sello ?

- A)  $\frac{3}{8}$   
 B)  $\frac{1}{8}$   
 C)  $\frac{2}{8}$   
 D)  $\frac{1}{3}$   
 E)  $\frac{2}{3}$

56. ¿Cuál es la probabilidad de obtener tres números **unos** al lanzar tres dados ?

- A)  $\frac{3}{216}$   
 B)  $\frac{1}{216}$   
 C)  $\frac{3}{18}$   
 D)  $\frac{1}{18}$   
 E) Ninguno de los valores anteriores