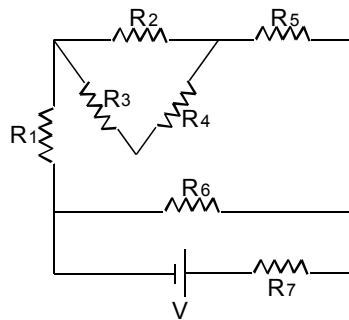


5. Dos esferas conductoras, cargadas y de igual radio, se apoyan en soportes no conductores. Sus cargas respectivas son  $-3 \mu\text{C}$  y  $+1 \mu\text{C}$ . Si ambas esferas se ponen en contacto y luego son separadas, entonces las cargas respectivas de cada esfera son

- A)  $-2 \mu\text{C}$  y  $-2 \mu\text{C}$   
 B)  $2 \mu\text{C}$  y  $2 \mu\text{C}$   
 C)  $1 \mu\text{C}$  y  $-3 \mu\text{C}$   
 D)  $-3 \mu\text{C}$  y  $1 \mu\text{C}$   
 E)  $-1 \mu\text{C}$  y  $-1 \mu\text{C}$

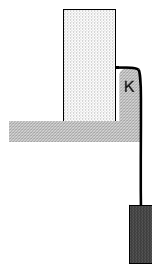
6. La figura muestra un circuito de corriente continua. ¿Cuál es el número mínimo de amperímetros que se deben conectar simultáneamente para determinar la intensidad de corriente que circula por cada una de las resistencias?

- A) 2  
 B) 3  
 C) 4  
 D) 5  
 E) 7



7. En la figura se ilustra un bloque sólido posando sobre un piso firme horizontal pulido. El bloque es arrimado hacia el canto recto K por una cuerda de cuyo extremo inferior cuelga una pesa. En cierto instante la cuerda se desprende del bloque y la pesa cae por gravedad. Entonces,

- A) el bloque permanece inmóvil.  
 B) el bloque comienza a alejarse del canto K.  
 C) el bloque se vuelca.  
 D) el movimiento del bloque va a depender de las masas involucradas.  
 E) el movimiento del bloque va a depender de la aceleración de gravedad del lugar.

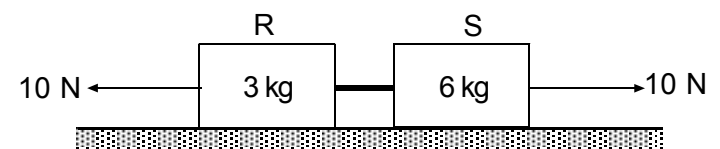


8. En una vereda rectilínea una niña se mueve a  $0,5 \text{ m/s}$  al encuentro de su mascota, la cual corre en sentido opuesto a  $1,5 \text{ m/s}$ . La separación inicial entre ambas es de  $30 \text{ m}$ . Entonces, el camino recorrido por la niña hasta encontrarse con su mascota es

- A)  $7,5 \text{ m}$   
 B)  $10 \text{ m}$   
 C)  $15 \text{ m}$   
 D)  $20 \text{ m}$   
 E)  $22,5 \text{ m}$

9. Los bloques R y S de la figura, de masas  $3 \text{ kg}$  y  $6 \text{ kg}$  respectivamente, se unen mediante una cuerda. Los bloques posan sobre una superficie horizontal pulida, y permanecen inmóviles mientras son tirados en sentidos opuestos con fuerzas de  $10 \text{ N}$ . Entonces, la tensión de la cuerda es

- A)  $10 \text{ N}$   
 B)  $20 \text{ N}$   
 C)  $30 \text{ N}$   
 D)  $60 \text{ N}$   
 E)  $90 \text{ N}$



10. Un adulto de  $70 \text{ kg}$  y un niño de  $35 \text{ kg}$  yacen de espaldas y boca arriba sobre una pista de hielo. Ambos juntan la planta de sus botas y se impulsan, mutua y simultáneamente, en sentidos opuestos. En relación a este juego se afirma que

- I) las piernas del adulto ejercieron mayor fuerza que las del niño.  
 II) ambos salieron con momentum de igual magnitud luego de impulsarse.  
 III) ambos salieron con igual energía luego de impulsarse.

De las afirmaciones anteriores es(son) correcta(s)

- A) sólo I  
 B) sólo II  
 C) sólo III  
 D) sólo I y II  
 E) sólo I y III